

Serie SBS15-20N

Carrello elevatore con operatore seduto
Potenza CA • 1.5 – 2.0 tonnellate

SBS15N
SBS15NI
SBS20N

Perfetta combinazione di elevate prestazioni, lunga durata e massimo comfort... per una produttività non-stop

I carrelli elevatori "do-it-all" della serie SBS15-20N non solo effettuano stoccaggi di grandi di carichi ad altezze fino a 6,5 metri, ma lavorano in corridoi più stretti di quelli accessibili a un carrello retrattile e trasportano le merci con efficienza su lunghe distanze.

Potente, veloce e controllabile, l'SBSN combina eccellenti prestazioni con sterzate precise e senza sforzi, comandi ergonomici e un comodo comparto operatore...

Tutti i tre modelli della serie hanno elevate capacità residue, mentre il modello con sollevamento iniziale offre anche una maggiore altezza da terra per l'uso su rampe. Un motore di traslazione CA a ridotta manutenzione, i lunghi intervalli di manutenzione e il rapido accesso a tutti

i componenti riducono i costi e massimizzano il tempo di funzionamento.

La robusta struttura del telaio e del montante protegge l'operatore e il carrello da danni accidentali. Il modello da 2,0 tonnellate è dotato del rivoluzionario Visionmast, che offre una visuale ancora migliore sulle punte delle forche.

Telaio e carrozzeria

- Il robusto telaio offre una durata eccezionale e protegge il conducente.
- Il design assicura un'elevata visibilità massimizzando la visuale sulle punte delle forche e sull'area di lavoro, specialmente nel modello da 2,0 tonnellate.

Gruppo montante e forche

- Elevata stabilità, potenza di sollevamento e resistenza del montante significano eccellenti capacità residue.
- Gli stabilizzatori laterali estendibili offrono una capacità residua supplementare (standard sui montanti triplex, optional su quelli duplex).
- Punte delle forche arrotondate permettono un comodo inserimento/estrazione del pallet e facilitano l'inserimento del pallet in posizione angolare.



Serie SBS15-20N

Carrello elevatore con operatore seduto

Potenza CA • 1.5 – 2.0 tonnellate

Caratteristiche					
1.01	Costruttore (marchio)			Mitsubishi	Mitsubishi
1.02	Codice del modello assegnato dal costruttore			SBS15N	SBS15NI
1.03	Tipo di trazione: elettrica, diesel, benzina, GPL			Elettrico	Elettrico
1.04	Guida operatore: a piedi, in piedi, seduto			Seduto	Seduto
1.05	Portata	Q	(kg)	1500	1500
1.06	Baricentro	c	(mm)	600	600
1.08	Distanza centro asse anteriore al dorso delle forche (montante abbassato)	x	(mm)	775	755
1.09	Interasse	y	(mm)	1500	1520
Pesi					
2.01	Peso carrello con carico nominale e batteria (max.)		kg	3260*	3340*
Ruote e gruppo di trasmissione					
3.01	Gommatura: PT=Power Thane, Vul=Vulkollan, ant./post			Vul/vul	Vul/vul
3.02	Dimensioni ruote, lato guida		(mm)	250 x 100	250 x 100
3.03	Dimensioni ruote, lato carico		(mm)	85 x 75	85 x 75
3.04	Dimensione rulli di stabilizzazione (diametro x larghezza)			150 x 48	150 x 48
3.05	Numero di ruote, lato guida/carico. (x = motrici)			1x + 2 / 4	1x + 2 / 4
3.06	Carreggiata al centro delle ruote, lato guida	b10	(mm)	385	385
3.07	Carreggiata al centro delle ruote, lato carico	b11	(mm)	690	690
Dimensioni					
4.02	Altezza minimo ingombro (ved. tabella)	h1	(mm)	2385	2500
4.03	Altezza libera (ved. tabella)	h2	(mm)	1810	1810
4.04	Altezza di sollevamento (ved. tabella)	h3	(mm)	5400	5400
4.05	Altezza massimo ingombro	h4	(mm)	5940	6055
4.06	Sollevamento iniziale	h5	(mm)	-	115
4.07	Altezza da terra alla tettoia di protezione	h6	(mm)	1930	1930
4.08	Altezza sedile / Pedana - Piattaforma	h7	(mm)	400	400
4.15	Altezza dal suolo, forche abbassate	h13	(mm)	90	92
4.19	Lunghezza totale	l1	(mm)	2110	2145
4.20	Lunghezza alla faccia anteriore forche (incluso spessore forche)	l2	(mm)	960	960
4.21	Larghezza fuori-tutto	b1/b2	(mm)	1050 / 1550**	1050 / 1550**
4.22	Forche (spessore, larghezza, lunghezza)	s / e / l	(mm)	65 / 165 / 1150	65 / 185 / 1150
4.25	Larghezza esterna delle forche (min./max.)	b5	(mm)	550-685	570-685
4.32	Distanza dal suolo a metà dell'interasse, (forche abbassate)	m2	(mm)	30	30
4.33/a	Larghezza operativa corridoio (Ast) con pallet trasversale 1000 x 1200 mm	Ast	(mm)	2626	2633
4.33/b	Larghezza operativa corridoio (Ast3) con pallet trasversale 1000 x 1200 mm	Ast3	(mm)	2210	2230
4.34/a	Larghezza operativa corridoio (Ast) con pallet longitudinale 800 x 1200 mm	Ast	(mm)	2569	2583
4.34/b	Larghezza operativa corridoio (Ast3) con pallet longitudinale 800 x 1200 mm	Ast3	(mm)	2410	2430
4.35	Raggio di curvatura	Wa	(mm)	1785	1785
Prestazioni					
5.01	Velocità di traslazione, con/senza carico		(km/h)	7.0 / 8.0	7.0 / 8.0
5.02	Velocità di sollevamento, con/senza carico		(m/s)	0.13 - 0.30	0.13 - 0.30
5.03	Velocità di abbassamento, con/senza carico		(m/s)	0.50 - 0.35	0.50 - 0.35
5.07	Pendenza superabile, con/senza carico		%	7 / 10	7 / 10
5.10	Freni di servizio: meccanici, elettrici, idraulici, pneumatici			Elettrici	Elettrici
Motori elettrici					
6.01	Potenza del motore di trazione (60 min. servizio breve)		(kW)	2.2	2.2
6.02	Potenza del motore di sollevamento al 15% del ciclo		(kW)	5.5	5.5
6.04	Tensione / capacità batteria (scarica in 5 ore)		(V/Ah)	24 / 375 - 500	24 / 375 - 500
6.05	Peso batteria		(kg)	305 - 400	305 - 400
Varie					
8.01	Tipo di variatore			Continuo	Continuo
8.04	Livello del valore medio di rumorosità all'orecchio dell'operatore (EN 12053)		dB(A)	66	66

L'apporto di continue migliorie di progettazione può far cambiare le specifiche indicate.

* Modelli da 1500 kg con montante TREV 5400mm, modelli da 2000 kg con montante da 6300mm.

** Con / senza stabilizzatori estesi.



Punte delle forche arrotondate

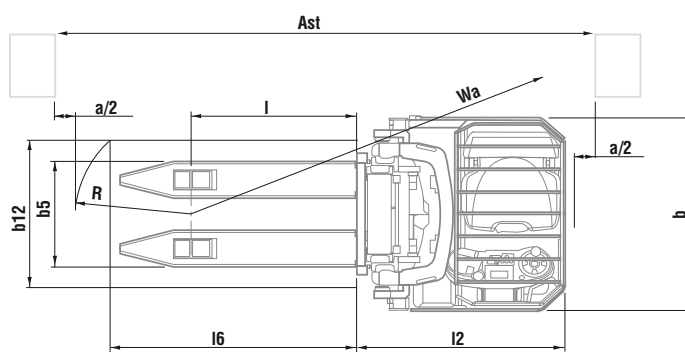
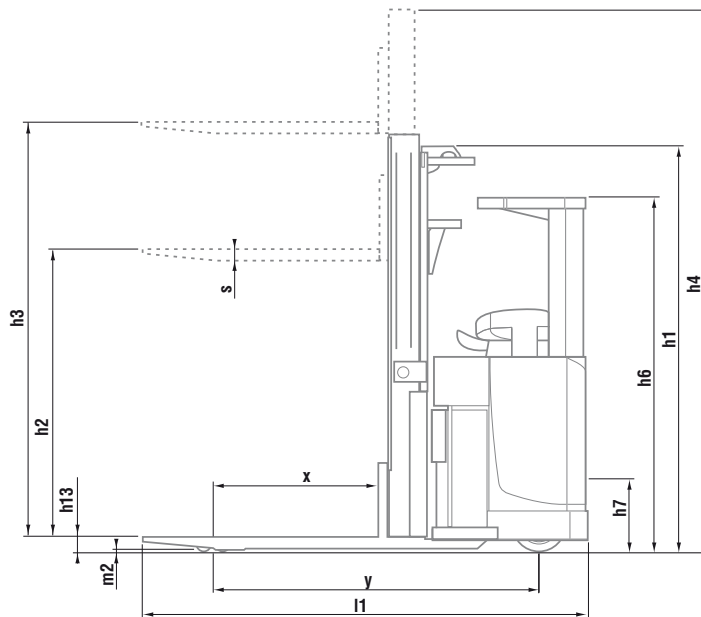


Potente motore CA



Chiara display LCD

Mitsubishi
SBS20N
Elettrico
Seduto
2000
600
805
1585
4100*
Vul/vul
250 x 100
85 x 90
150 x 48
1x + 2 / 4
375
690
2710
2060
6300
7130
-
1930
400
90
2160
1010
1050 / 1715**
65 / 195 / 1150
570-685
25
2696
2260
2627
2460
1865
7.0 / 8.0
0.11 / 0.30
0.50 - 0.40
6 / 10
Elettrici
2.2
5.5
24 / 375 - 500
305 - 400
Continuo
66



- Ast = Corridoio di stoccaggio
- Ast3 = Corridoio di stoccaggio ($b_{12} \leq 1000$ mm)
- $Ast = Wa + \sqrt{(l_6 - x)^2 + (b_{12} / 2)^2} + a$
- Ast3 = $Wa + l_6 + a$
- Wa = Raggio di sterzata esterno
- l6 = Lunghezza pallet (800 o 1000 mm)
- x = Distanza centro assale anteriore fino al dorso delle forche
- b12 = Larghezza pallet (1200 mm)
- a = Distanza di sicurezza = 2 x 100 mm

- h1 Altezza minimo ingombro
- h2 Altezza libera normale
- h3 Altezza sollevamento standard
- h4 Altezza massimo ingombro
- h5 Alzata libera totale
- Q Portata carico
- c Baricentro di carico (distanza)

SBS15N				
Montante	h3 mm	h1 mm	h4 mm	h2 mm
Simplex	1500	1950	1950	1500
Duplex	2500	1835	3000	1365
	2900	2035	3400	1565
	3300	2235	3800	1765
	3450	2310	3950	1840
	3600	2385	4100	1915
Duplex Alzata libera	4300	2735	4800	2265
	2500	1835	3000	1365
	2900	2035	3400	1565
	3300	2235	3800	1765
	3450	2310	3950	1840
Triplex	3600	2385	4100	1915
	5400	2385	5940	-
	5900	2555	6440	-
Triplex Alzata libera	6500	2755	7040	-
	5400	2385	5940	1900
	5900	2555	6440	2070
6500	2755	7040	2270	

SBS15NI				
Montante	h3 mm	h1 mm	h4 mm	h2 mm
Simplex	1500	2065	2065	1500
Duplex	2500	1950	3115	200
	2900	2150	3515	200
	3300	2350	3915	200
	3450	2425	4065	200
	3600	2500	4215	200
Duplex Alzata libera	4300	2850	4915	200
	2500	1950	3115	1365
	2900	2150	3515	1565
	3300	2350	3915	1765
	3450	2425	4065	1840
Triplex	3600	2500	4215	1915
	4300	2850	4915	2265
	5400	2500	6055	-
Triplex Alzata libera	5900	2670	6555	-
	6500	2870	7155	-
	5400	2500	6055	1900
5900	2670	6555	2070	
6500	2870	7155	2270	

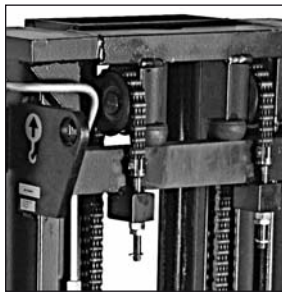
SBS20N				
Montante	h3 mm	h1 mm	h4 mm	h2 mm
Triplex Visionmast	4800	2210	5630	1650
	5400	2410	6230	1850
	5700	2510	6530	1950
	6300	2710	7130	2150



Stabilizzatori laterali (vedere optional)



Sterzo "fly-by-wire"



Robusto montante

Trasmissione

- Il potente motore CA assicura un'elevata velocità di trasmissione e una forte accelerazione, anche a macchina carica, oltre che un funzionamento senza scosse, tranquillo e controllato, consente inoltre di allungare la durata dei turni e riduce i requisiti di manutenzione.

Sistema sterzante

- Lo sterzo elettronico "fly-by-wire" con possibilità di manovra a 360 gradi offre sterzate precise con il minimo sforzo, anche ad alte velocità.
- Lo sterzo progressivo permette facili manovre a basse velocità e un controllo costante quando ci si sposta velocemente.

Freni

- La frenatura a recupero di energia assicura un controllo efficace, una ridotta usura dei freni e permette di allungare i turni.

Impianto idraulico

- L'impianto idraulico dal funzionamento scorrevole assicura un movimento delle forche senza scosse per un'attenta movimentazione dei carichi.

Impianto elettrico e sistema di comando

- L'ampio vano batteria permette l'impiego di batterie ad alta capacità (fino a 500 Ah).
- L'accensione con codice PIN impostato specificamente per l'operatore è inclusa nelle dotazioni standard per impedire un uso non autorizzato o improprio della macchina.
- Il controllo programmabile permette un adeguamento dell'accelerazione, delle velocità di traslazione e di sollevamento e della frenata per calibrarle all'applicazione e all'operatore - per la massima versatilità.

- I rulli di scorrimento per la batteria fanno parte delle dotazioni standard per rapide sostituzioni.

- L'indicatore di batteria scarica e il dispositivo di interruzione del sollevamento assicurano la protezione della batteria.

- Il sistema automatico di riduzione continua della velocità monitora costantemente l'altezza di sollevamento e l'angolo di sterzata ed adegua la velocità per assicurare prestazioni sicure e controllate.

Comparto operatore e comandi

- L'ergonomico comparto operatore con braccioli regolabili e comandi in posizione ergonomica riduce la fatica dell'operatore e aumenta la precisione.

- Il sedile completamente molleggiato e regolabile con cintura di sicurezza e sistema di ritenuta per i fianchi optional, offre la massima sicurezza e comfort anche durante i turni più lunghi.

- L'indicatore del peso del carico è in dotazione standard per evitare di superare la capacità massima per lavorare in condizioni di sicurezza.

- Il chiaro display LCD

tiene informato l'operatore e l'addetto alla manutenzione - contribuendo ad evitare danni e favorendo la manutenzione.

- L'intuitivo menu per l'operatore fornisce istruzioni facili da seguire e permette all'operatore di calibrare la macchina in base alle proprie preferenze.

Altre caratteristiche

- Il sedile apribile permette un rapido e facile accesso a tutte le zone per eseguire controlli e interventi di manutenzione.

- I lunghi intervalli di manutenzione riducono il costo di proprietà ed aumentano il tempo di funzionamento.

Optional

- Ampia gamma di dimensioni delle forche

- Nome/logo/illustrazione grafica del cliente sui pannelli laterali

- Rulli per l'inserimento e l'estrazione dei pallet

- Stabilizzatori laterali (standard sui montanti triplex, optional sui quelli duplex)

- Attivazione obbligatoria degli stabilizzatori laterali a un'altezza di sollevamento di 2,5 m o maggiore

- Scelta dei materiali delle ruote

- Porta-elenchi di commissionamento o supporto PC

- Interruttore a chiave al posto del pulsante di accensione/arresto.



quando l'affidabilità è tutto

Sviluppata per offrire una prestazione eccezionale ed un ottimo rapporto qualità-prezzo, la premiata* gamma di carrelli elevatori e macchine da magazzino Mitsubishi è costruita su specifiche superiori per portare al massimo i livelli di produttività e garantire l'assoluta affidabilità... con qualsiasi applicazione.

Corrisponde a quanto vi aspettereste da una delle corporazioni più grandi del mondo, le cui compagnie operano all'avanguardia delle tecnologie e per cui le prestazioni, la qualità e l'affidabilità non possono essere mai compromesse.

Ciò significa che, grazie ad un'unica fonte, possiamo soddisfare il 98% di tutti i requisiti di movimentazione. I modelli sono corredati da una gamma di opzioni di acquisizione competitiva che comprende l'acquisto diretto, il noleggio e il leasing.

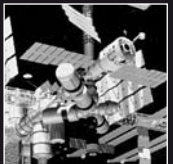
Il vostro concessionario locale potrà consigliarvi dettagliatamente sulla migliore offerta relativa alla vostra applicazione... e al vostro budget.

Inoltre, poiché sappiamo quanto fate affidamento su un carrello elevatori Mitsubishi, vi offriamo il miglior livello di assistenza clienti.

Grazie ad una rete di concessionari attentamente selezionata, mettiamo a disposizione dei programmi di assistenza e manutenzione di qualità, questi comprendono anche delle garanzie che danno modo di lavorare in tutta serenità.

Ogni concessionario possiede un vasto stock di ricambi approvati dal produttore, supportati da un negozio centrale che dispone, letteralmente, di milioni di pezzi costantemente a scaffale e garantisce una disponibilità del 97% misurata come primo prelievo su tutta la linea. In questo modo il vostro carrello potrà essere sistemato al primo colpo, praticamente in tutti i casi. Sistemato al primo colpo, praticamente in tutti i casi.

** Mitsubishi Forklift Trucks ha vinto quattro diversi premi annuali della Fork Lift Truck Association per l'eccellenza dimostrata in relazione all'ergonomia, all'ambiente ed all'innovazione.*



WLSM0971 (04/09)

© 2009 MCFE

Printed in The Netherlands

mitforklift@mcf.nl

www.mitforklift.com

NOTA: Le specifiche di prestazione possono variare a seconda delle tolleranze di produzione standard, delle condizioni del veicolo, del tipo di ruote, delle condizioni di pavimentazione o superficie, dell'applicazione o degli ambienti operativi. I carrelli possono essere rappresentati con l'aggiunta di opzioni che non sono di serie. Le specifiche esigenze d'esercizio e le configurazioni disponibili sul posto dovrebbero essere discusse con il vostro concessionario Mitsubishi forklift trucks. Mitsubishi segue una politica di continuo miglioramento del prodotto. Per questo motivo, alcuni materiali, opzioni e specifiche potrebbero cambiare senza preavviso.