

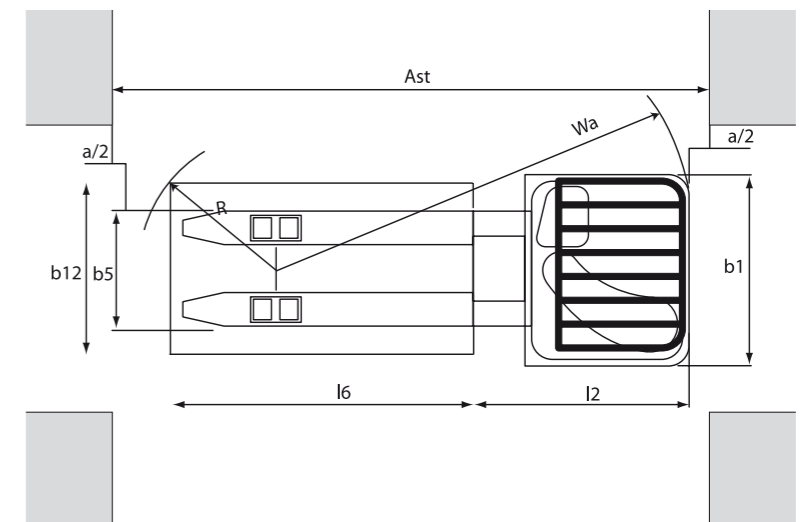
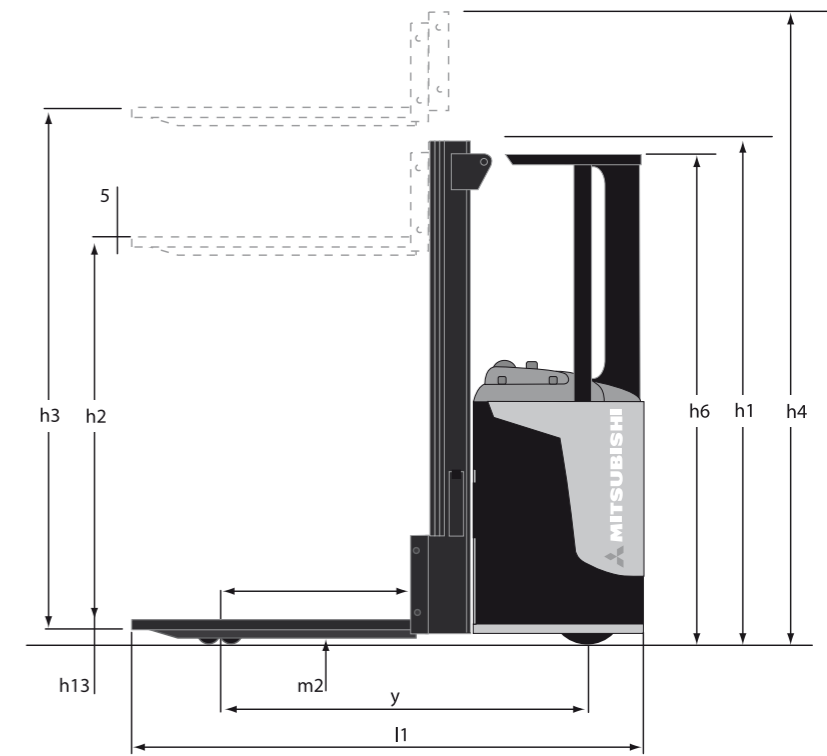


**Carrelli elevatori con
operatore in piedi
1.2 - 2.0 tonnellate**



**SBR12N
SBR16N
SBR16NI
SBR20N**

Caratteristiche						
1.01	Costruttore (marchio)		Mitsubishi	Mitsubishi	Mitsubishi	Mitsubishi
1.02	Codice del modello assegnato dal costruttore		SBR12N	SBR16N	SBR16NI	SBR20N
1.03	Tipo di trazione: elettrica, diesel, benzina, GPL		Elettrico	Elettrico	Elettrico	Elettrico
1.04	Guida operatore: a piedi, in piedi, seduto		In piedi	In piedi	In piedi	In piedi
1.05	Portata	Q (kg)	1200	1600	1600	2000
1.06	Baricentro	c (mm)	600	600	600	600
1.08	Distanza centro asse anteriore al dorso delle forche (montante abbassato)	x (mm)	775	775	760	790
1.09	Interasse	y (mm)	1440	1440	1460	1595
Pesi						
2.01	Peso carrello con carico nominale e batteria (max.)	kg	2775*	3175*	3255*	4415*
2.02	Peso sugli assali con carico nominale e batteria (max.), lato guida/carico	kg	1255/1520*	1295/1880*	1395/1920*	1750/2485*
2.03	Peso sugli assali a vuoto con batteria (max.), lato guida/carico	kg	1130/445*	1130/445*	1170/485*	1540/695*
Ruote e gruppo di trasmissione						
3.01	Gommatura: PT=Power Thane, Vul=Vulkollan, ant./post		Vul/Vul	Vul/Vul	Vul/Vul	Vul/Vul
3.02	Dimensioni ruote, lato guida		250x100	250x100	250x100	250x100
3.03	Dimensioni ruote, lato carico		85x75	85x75	85x75	85x90
3.04	Dimensione rulli di stabilizzazione (diametro x larghezza)		150x50	150x50	150x50	150x50
3.05	Numero di ruote, lato guida/carico. (x = motrici)		1x + 2/4	1x + 2/4	1x + 2/4	1x + 2/4
3.06	Carreggiata al centro delle ruote, lato guida	b10 (mm)	385	385	385	375
3.07	Carreggiata al centro delle ruote, lato carico	b11 (mm)	595	595	595	595
Dimensioni						
4.02	Altezza minimo ingombro (ved. tabella)	h1 (mm)	2385*	2385*	2500*	2710*
4.03	Altezza libera (ved. tabella)	h2 (mm)	1815*	1815*	1815*	2060*
4.04	Altezza di sollevamento (ved. tabella)	h3 (mm)	5400*	5315*	5400*	6300*
4.05	Altezza massimo ingombro	h4 (mm)	5940*	5940*	6055*	7130*
4.06	Sollevamento iniziale	h5 (mm)	-	-	115	-
4.07	Altezza da terra alla tettoia di protezione	h6 (mm)	2300	2300	2300	2300
4.08	Altezza del sedile	h7 (mm)	235	235	235	235
4.15	Altezza dal suolo, forche abbassate	h13 (mm)	90	90	92	90
4.19	Lunghezza totale	l1 (mm)	2000	2000	2050	2160
4.20	Lunghezza alla faccia anteriore forche (incluso spessore forche)	l2 (mm)	850	850	900	1010
4.21	Larghezza fuori-tutto	b1/b2 (mm)	890/1440**	890/1440**	880/1440**	890/1510**
4.22	Forche (spessore, larghezza, lunghezza)	s / e / l (mm)	65/165/1150	65/165/1150	65/185/1150	65/195/1150
4.25	Larghezza esterna delle forche (min./max.)	b5 (mm)	550 - 685	550 - 685	570 - 685	570 - 685
4.32	Distanza dal suolo a metà dell'interasse, (forche abbassate)	m2 (mm)	20	20	20	20
4.33/a	Larghezza operativa corridoio (Ast) con pallet trasversale 1000 x 1200 mm	Ast (mm)	2506	2506	2546	2651
4.33/b	Larghezza operativa corridoio (Ast3) con pallet trasversale 1000 x 1200 mm	Ast3 (mm)	2090	2090	2140	2215
4.34/a	Larghezza operativa corridoio (Ast) con pallet longitudinale 800 x 1200 mm	Ast (mm)	2090	2090	2140	2215
4.34/b	Larghezza operativa corridoio (Ast3) con pallet longitudinale 800 x 1200 mm	Ast3 (mm)	2449	2449	2495	2582
4.35	Raggio di curvatura	Wa (mm)	1665	1665	1700	1820
Prestazioni						
5.01	Velocità di traslazione, con/senza carico	km/h	7.0/8.0	7.0/8.0	7.0/8.0	6.5/7.5
5.02	Velocità di sollevamento, con/senza carico	m/s	0.17/0.31	0.13/0.31	0.13/0.31	0.11/0.31
5.03	Velocità di abbassamento, con/senza carico	m/s	0.5/0.35	0.5/0.35	0.5/0.35	0.5/0.4
5.07	Pendenza superabile, con/senza carico	%	7/10	7/10	7/10	6/10
5.10	Freni di servizio: meccanici, elettrici, idraulici, pneumatici		Elettrici	Elettrici	Elettrici	Elettrici
Motori elettrici						
6.01	Potenza del motore di trazione (60 min. servizio breve)	kW	2.2	2.2	2.2	2.2
6.02	Potenza del motore di sollevamento al 15% del ciclo	kW	5.5	5.5	5.5	5.5
6.04	Tensione / capacità batteria (scarica in 5 ore)	V / Ah	24/375	24/375	24/375	24/575 - 625
6.05	Peso batteria	kg	305	305	305	435 - 465
Varie						
8.01	Tipo di variatore		Continuo	Continuo	Continuo	Continuo
8.04	Livello del valore medio di rumorosità all'orecchio dell'operatore (EN 12053)	dB(A)	68	68	68	62



$$Ast = Wa + R + a$$

$$Ast = \text{Corridoio di stoccaggio}$$

$$Wa = \text{Raggio di sterzata esterno}$$

$$a = \text{Distanza di sicurezza} = 2 \times 100 \text{ mm}$$

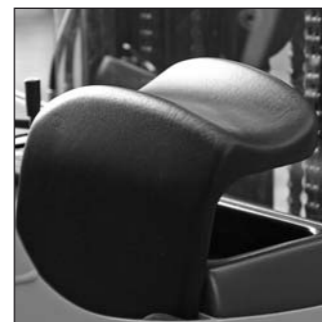
$$R = \sqrt{(l6 - x)^2 + (b12 / 2)^2}$$



Il montante dalla chiara visuale e la posizione in piedi, in diagonale, migliorano la visibilità e il comfort.



La capacità residua alle altezze maggiori può essere aumentata usando gli stabilizzatori laterali (di serie con il montante triplex).



Il bracciolo contribuisce a non affaticare troppo il conduttore.

* With TREV 5400 mm mast on 1200 and 1600 Kg models, 6300 mm mast on 2000 Kg model

** Con / senza stabilizzatori estesi

Montante, prestazioni e portate

SBR12N	Altezza di sollevamento standard (mm)	Altezza montante mast height (mm)	Altezza montante sollevato (mm)	Alzata libera (mm)
Simplex	1500	1950	1950	1500
Duplex	2500	1835	3000	200
	2900	2035	3400	200
	3300	2235	3800	200
	3450	2310	3950	200
	3600	2385	4100	200
	4300	2735	4800	200
Duplex Alzata libera	2500	1835	3000	1365
	2900	2035	3400	1565
	3300	2235	3800	1765
	3450	2310	3950	1840
	3600	2385	4100	1915
Triplex	5400	2385	5940	-
	5900	2555	6440	-
	6500	2755	7040	-
Triplex Alzata libera	5400	2385	5940	1900
	5900	2555	6440	2070
	6500	2755	7040	2270

SBR16NI	Altezza di sollevamento standard (mm)	Altezza montante mast height (mm)	Altezza montante sollevato (mm)	Alzata libera (mm)
Simplex	1500	2065	2065	1500
Duplex	2500	1950	3115	200
	2900	2150	3515	200
	3300	2350	3915	200
	3450	2425	4065	200
	3600	2500	4215	200
	4300	2850	4915	200
Duplex Alzata libera	2500	1950	3115	200
	2900	2150	3515	200
	3300	2350	3915	200
	3450	2425	4065	200
	3600	2500	4215	200
Triplex	5400	2500	6055	-
	5900	2670	6555	-
	6500	2870	7155	-
Triplex Alzata libera	5400	2500	6055	1900
	5900	2670	6555	2070
	6500	2870	7155	2270

SBR16N	Altezza di sollevamento standard (mm)	Altezza montante mast height (mm)	Altezza montante sollevato (mm)	Alzata libera (mm)
Simplex	1500	1950	1950	1500
Duplex	2500	1835	3000	200
	2900	2035	3400	200
	3300	2235	3800	200
	3450	2310	3950	200
	3600	2385	4100	200
	4300	2735	4800	200
Duplex Alzata libera	2500	1835	3000	1365
	2900	2035	3400	1565
	3300	2235	3800	1765
	3450	2310	3950	1840
	3600	2385	4100	1915
Triplex	5400	2385	5940	-
	5900	2555	6440	-
	6500	2755	7040	-
Triplex Alzata libera	5400	2385	5940	1900
	5900	2555	6440	2070
	6500	2755	7040	2270

SBR20N	Altezza di sollevamento standard (mm)	Altezza montante mast height (mm)	Altezza montante sollevato (mm)	Alzata libera (mm)
Triplex vision	4800	2210	5630	1650
	5400	2410	6230	1850
	5700	2510	6530	1950
	5900	2577	6730	2017
	6300	2710	7130	2150



WLSM0964 (04/09)
© 2009 MCFE
Printed in The Netherlands

mitforklift@mcf.nl
www.mitforklift.com

NOTA: Le specifiche di prestazione possono variare a seconda delle tolleranze di produzione standard, delle condizioni del veicolo, del tipo di ruote, delle condizioni di pavimentazione o superficie, dell'applicazione o degli ambienti operativi. I carrelli possono essere rappresentati con l'aggiunta di opzioni che non sono di serie. Le specifiche esigenze d'esercizio e le configurazioni disponibili sul posto dovrebbero essere discusse con il vostro concessionario Mitsubishi forklift trucks. Mitsubishi segue una politica di continuo miglioramento del prodotto. Per questo motivo, alcuni materiali, opzioni e specifiche potrebbero cambiare senza preavviso.

Per le operazioni che richiedono spostamenti orizzontali su lunghe distanze, e per gli stoccaggi, un carrello elevatore Mitsubishi con operatore a bordo in piedi rappresenta la soluzione ideale. Un fattore chiave è costituito dalle dimensioni compatte di questi modelli che possono lavorare in corridoi più stretti rispetto ai carrelli retrattili.

Sono disponibili tre tipi di portate: 1.2, 1.6 e 2.0 t. L'altezza di sollevamento per i primi due modelli è 6500 mm, per il terzo da 2.0 t è 6300 mm. Utilizzando gli stabilizzatori laterali opzionali, aumentano le capacità residue per i sollevamenti elevati.

Il livello di produttività è ottimale grazie alle rapide velocità di sollevamento ed abbassamento, alla tecnologia elettronica avanzata e al tipo di progettazione ergonomica. L'operatore usufruisce di uno spazioso comparto, della rapidità di accesso alla macchina, della comoda posizione in piedi, della buona visibilità e dello sterzo estremamente rapido e preciso.

Caratteristiche principali

- *Il motore di traslazione CA e il controllo permettono prestazioni potenti e flessibili, completamente programmabili, per abbinare esattamente le esigenze di ogni diverso operatore alla rispettiva applicazione.*
- *Gli stabilizzatori laterali (di serie con il montante triplex) aumentano le capacità residue con i sollevamenti più elevati.*
- *La posizione in piedi, in diagonale, migliora la visibilità e la comodità dell'operatore.*
- *Lo sterzo elettronico rapido e le dimensioni compatte permettono manovre efficienti anche in spazi molto limitati.*
- *Le punte delle forche assottigliate assicurano l'accurato inserimento del pallet.*
- *La frenatura a recupero risparmia energia permettendo di allungare i turni, e riduce l'usura dei freni.*
- *La diagnostica integrata e la facilità di accesso a tutti i componenti per effettuare la manutenzione riduce i tempi di fermo macchina ed aumenta la produttività.*

Opzioni

Oltre alla notevole lista di caratteristiche standard, sono disponibili anche alcune opzioni che comprendono:

- *Sollevamento iniziale*
- *Montanti singoli, doppi e tripli*
- *Fari di lavoro*
- *Modifica del comparto refrigerato (classe II, >-25°C)*

quando ***l'affidabilità*** *è tutto*

Sviluppata per offrire una prestazione eccezionale ed un ottimo rapporto qualità-prezzo, la premiata* gamma di carrelli elevatori e macchine da magazzino Mitsubishi è costruita su specifiche superiori per portare al massimo i livelli di produttività e garantire l'assoluta affidabilità... con qualsiasi applicazione.

Corrisponde a quanto vi aspettereste da una delle corporazioni più grandi del mondo, le cui compagnie operano all'avanguardia delle tecnologie e per cui le prestazioni, la qualità e l'affidabilità non possono essere mai compromesse.

Ciò significa che, grazie ad un'unica fonte, possiamo soddisfare il 98% di tutti i requisiti di movimentazione. I modelli sono corredati da una gamma di opzioni di acquisizione competitiva che comprende l'acquisto diretto, il noleggio e il leasing.

Il vostro concessionario locale potrà consigliarvi dettagliatamente sulla migliore offerta relativa alla vostra applicazione... e al vostro budget.

Inoltre, poiché sappiamo quanto fate affidamento su un carrello elevatore Mitsubishi, vi offriamo il miglior livello di assistenza clienti.

Grazie ad una rete di concessionari attentamente selezionata, mettiamo a disposizione dei programmi di assistenza e manutenzione di qualità, questi comprendono anche delle garanzie che danno modo di lavorare in tutta serenità.

Ogni concessionario possiede un vasto stock di ricambi approvati dal produttore, supportati da un negozio centrale che dispone, letteralmente, di milioni di pezzi costantemente a scaffale e garantisce una disponibilità del 97% misurata come primo prelievo su tutta la linea. In questo modo il vostro carrello potrà essere sistemato al primo colpo, praticamente in tutti i casi. sistemato al primo colpo, praticamente in tutti i casi.

** Mitsubishi Forklift Trucks ha vinto **quattro** diversi premi annuali della Fork Lift Truck Association per l'eccellenza dimostrata in relazione **all'ergonomia, all'ambiente ed all'innovazione.***

